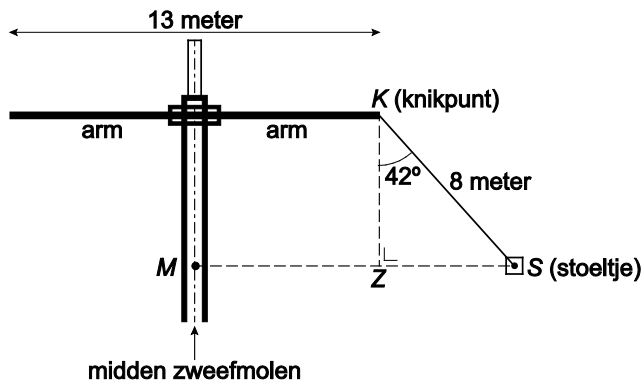


## Vertical swing

### 9 maximumscore 2

- $360 : 12$  1
- Het antwoord:  $30(^{\circ})$  1

### 10 maximumscore 5



- $132 - 90 = 42(^{\circ})$  1
- $\sin 42^{\circ} = \frac{SZ}{8}$  2
- $SZ = 8 \times \sin 42^{\circ} = 5,35\dots$  (m) 1
- De afstand is  $13 : 2 + 5,35\dots = 11,85$  (m) 1

### 11 maximumscore 3

- De diameter is  $12,6 \times 2 = 25,2$  (m) 1
- De afstand is  $\pi \times 25,2$  1
- Het antwoord: 79 (m) (of nauwkeuriger) 1